

### ■ 特性



HAZ型单机电源系统是专为小型程控交换机和无线接入设备设计的一次电源。电源采用了国际上最流行的零电压开关技术，具有干扰小、效率高、安全可靠等特点。单机配接一组容量不超过100AH电池后可组成不间断直流供电系统，电源内部设有电池管理系统，可对电池进行智能充电和保护。并具有并机扩容、通讯功能。

### ■ 产品特性 (除特殊说明，其它所有参数测试条件为：标称输入电压，全阻性标称负载和25℃室温环境)

输入特性			注释
输入电压	单相220	185~265VAC	45Hz-55Hz

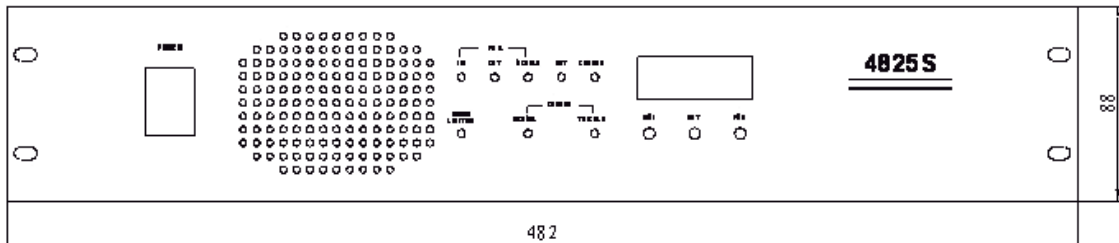
输出特性		
充电电流	5A	出厂定值, 面板可调
均充电压	56.4V	出厂定值, 面板可调
浮充电压	52.8V	出厂定值, 面板可调
最大电流	25.5A	
最大输出功率	1500W	
整机效率	≥90%	
源效应	-0.2%~+0.2%	
负载效应	-0.1%~+0.1%	
稳压精度	±0.4%	
峰-峰纹波	<100mV	20M示波器
电话衡量杂音	≤1.5mV	DZW-11型杂音测试仪

一般特性		
绝缘强度	1500Vac	输入对输出, 1min漏电流小于30mA
	1500Vac	输入对壳, 1min漏电流小于30mA
	500Vdc	输出对壳, 1min漏电流小于30mA
冷却方式	温控强制风冷	
机壳外型尺寸	482×225×88	mm
使用温度	-25~+45℃	
环境湿度	0-93%	无凝霜
海拔高度	低于3000m	

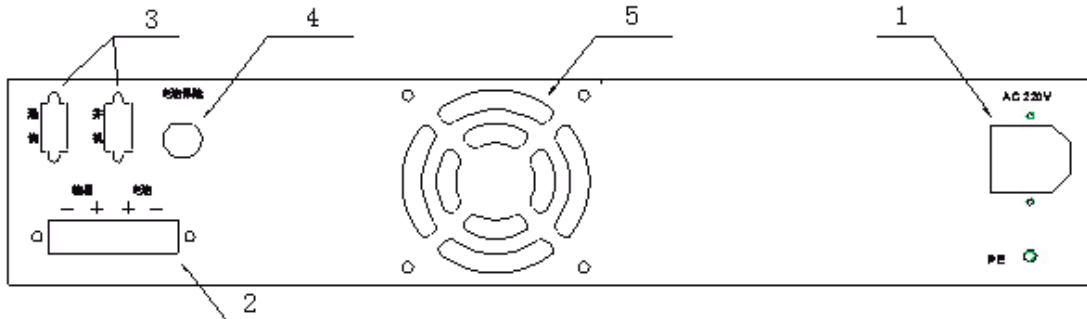
■ 产品选型表

型号	输出功率 W	输入电压范围 VAC	输出纹波 mV (MAX)	输出电压VDC	输出电流A	效率 %
				Vo	Io	
HAZ4825S	1200	185-265	100	48	25	85

■ HAZ4825S系列前面板图



■ HAZ4825S系列后面板图



- 1) 交流输入端口;
- 2) 直流输出及电池输入端子;
- 3) 通讯及并机口;
- 4) 电池输出保险: 额定电流30A;
- 5) 冷却风扇。

■ 通讯接口定义

